

# 技術規格

型號	KSCAN-Magic	KSCAN-Magic II	
掃描模式	高速掃描	22 條交叉藍色雷射線	26 條交叉藍色雷射線
	精密掃描	7 條平行藍色雷射線	
	大面積掃描	11 條平行紅外線	
	深孔掃描	額外 1 條藍色雷射線	
雷射線數合計		41 條	45 條
精度		0.02 mm	
最高掃描速率		1,350,000 次測量 / 秒	1,650,000 次測量 / 秒
最大掃描面積		1,440 mm X 860 mm	
攝影測量	是否選配	標配 (內置)	
	面積	3760 mm X 3150 mm	
	景深	2500 mm	
雷射類別		Class II (人眼安全)	
最高解析度		0.01 mm	
體積精度	標準	0.015mm + 0.03 mm/m	
	配備 1m 高精度標杆	0.015mm + 0.02 mm/m	
	配備 MSCAN-L15 全域攝影測量系統	0.015mm + 0.015 mm/m	
基準距		300 mm	
景深		925 mm	
K-Probe 光筆	是否選配	選配	
	單點重複性	0.03 mm	
	跟蹤頻率	60 hz	
智能邊界探測模組	是否選配	選配	
	邊界精度	0.03 mm	
管件測量模組	是否選配	選配	
	輸出格式	.stl · .ply · .obj · .igs · .wrl · .xyz · .dae · .fbx · .ma · .asc 等 · 可訂製	
工作溫度		-10 ~ 40 °C	
介面方式		USB 3.0	
專利證書		CN204329903U, CN104501740B, CN104165600B, CN204988183U, CN204854633U, CN204944431U, CN204902788U, CN105068384B, CN105049664B, CN204902784U, CN204963812U, CN204902785U, CN204902790U, CN106403845B, CN209197685U, CN209263911U, CN106500627B, CN106500628B, CN206132003U, CN206905709U, CN107202554B, CN209310754U, CN209485295U, CN209485271U, CN305446920S, CN209991946U, US10309770B2, KR102096806B1, KR102209255B1, US10914576B2, EP3392831A4	

**SCANTECH™**  
3D Digitization Expert

## KSCAN-MAGIC

### 複合式3D掃描器

**卓越效能**

精密測量超前之作



台北 TEL: 886-2-2795-1618  
新竹 TEL: 886-3-657-7388  
台中 TEL: 886-4-2475-8008  
台南 TEL: 886-6-384-0678

高雄 TEL: 886-7-537-1919  
天津 TEL: 86-22-5856-2126  
蘇州 TEL: 86-512-6878-6078  
上海 TEL: 86-21-6326-3589

台灣總代理 [www.swtc.com](http://www.swtc.com)

寧波 TEL: 86-574-2791-0688  
廈門 TEL: 86-592-221-3168  
東莞 TEL: 86-769-2202-6658

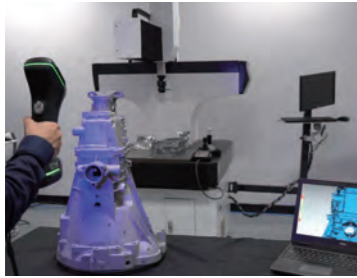
台灣總代理





### 纖毫畢現 洞悉一切

超精密掃描模式下，能精準獲取複雜物體表面完整數據，最高解析度為 0.010 mm，輕鬆捕捉每個細節之處。



### 單線掃描 不遺漏每處細節

單束藍色雷射線掃描，可精準快速獲取深孔及死角位置的 3D 數據。



### 卓越效能 隨心操控

41 束雷射線，掃描速度 1,350,000 次測量 / 秒；可基於不同場景應用需求，自由切換五種測量模式，工作效率大幅提升。

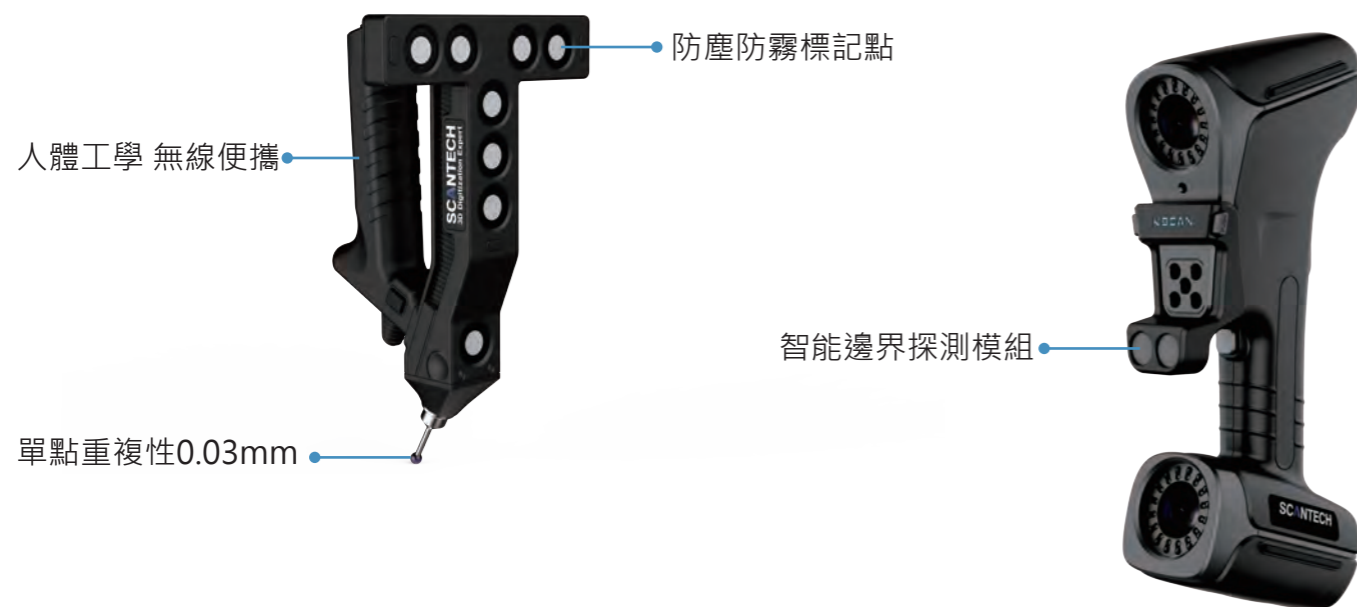


### 無懼嚴苛 逼真還原

在嚴苛環境中有著超強工作適應能力，無懼高亮度及黑色表面，逼真還原物體本身的 3D 數據。

### 海量功能 容納百般場景

內置攝影測量系統，智能邊界探測，接觸式測量，管件測量等功能，滿足了各種場景的測量需求。



# KSCAN-MAGIC

KSCAN-Magic 系列是全球首款紅外+藍色雷射重量級複合式3D掃描器，標配五種工作模式：全球首創紅外線大面積掃描，藍色雷射交叉高速掃描，藍色雷射平行精密掃描，單束藍色雷射深孔掃描，內置全域攝影測量系統。KSCAN-Magic 系列 3D 掃描器在性能上有著革命性的突破，其無可比擬的掃描速度、精度、細節度、面積、景深極大優化了 3D 測量工作流程，加速產品上市週期。若要獲取難以觸達或複雜表面的數據時，用戶可以自由選配接觸式三座標光筆，為 3D 掃描及精密測量提供全方位的數位化解決方案。



### 全球首創 強悍出擊

採用全球首創紅外線掃描技術，大面積掃描，掃描面積可達 1440 mm X 860 mm，高精度大面積掃描不費吹灰之力。

### 精密測量 無損檢測

掃描精度 0.020 mm，體積精度 0.03 mm/m，可為航空航天領域提供超高精度無損檢測。

